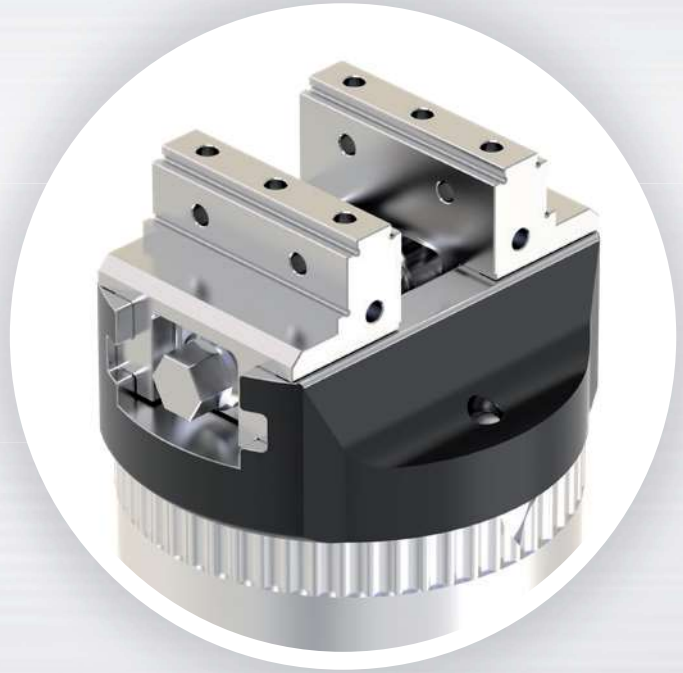
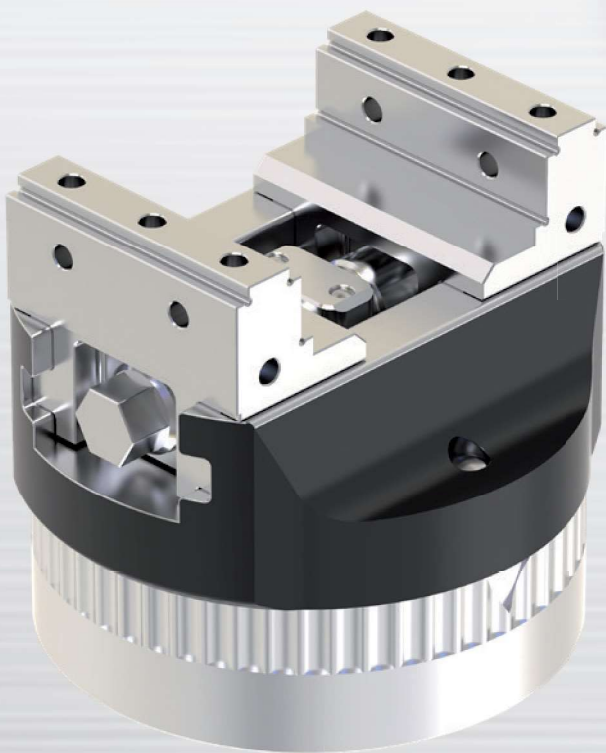


TGCEC - 20

ÉTAU AUTO-CENTRANT INTÉGRÉ SUR GPS 70



- Etau auto-centrant intégré à une palette GPS70
- Capacité de serrage de 0-48 mm
- Largeur de serrage : 40 mm
- Corps et mors en acier trempé monobloc
- Répétabilité du centrage 0.02 mm
- Hauteur total depuis la surface de la palette : 45 mm
- Excellente accessibilité latérale pour usinage en 5 axes
- Mors rapportés disponibles en diverses matières
- Diverses options de mors amovibles selon catalogue

TG COLIN

TG Colin SA
Chemin des Semailles 6
2350 Saignelégier
Tél. +41 32 861 67 03
info@tgcolin.ch
www.tgcolin.ch