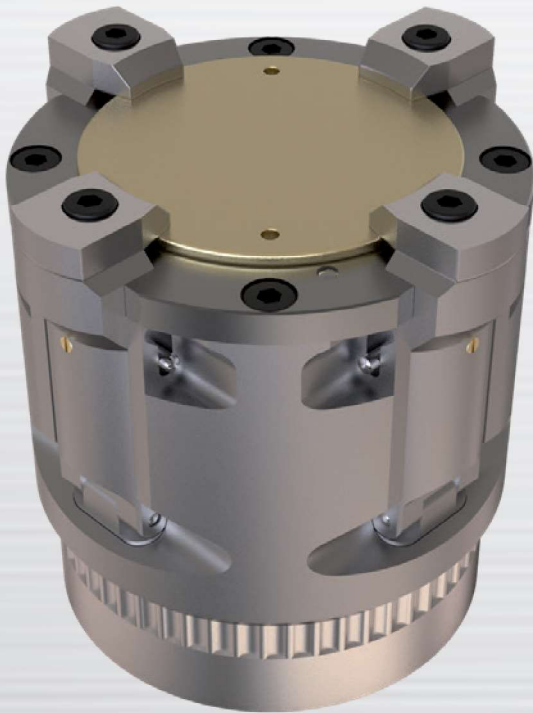
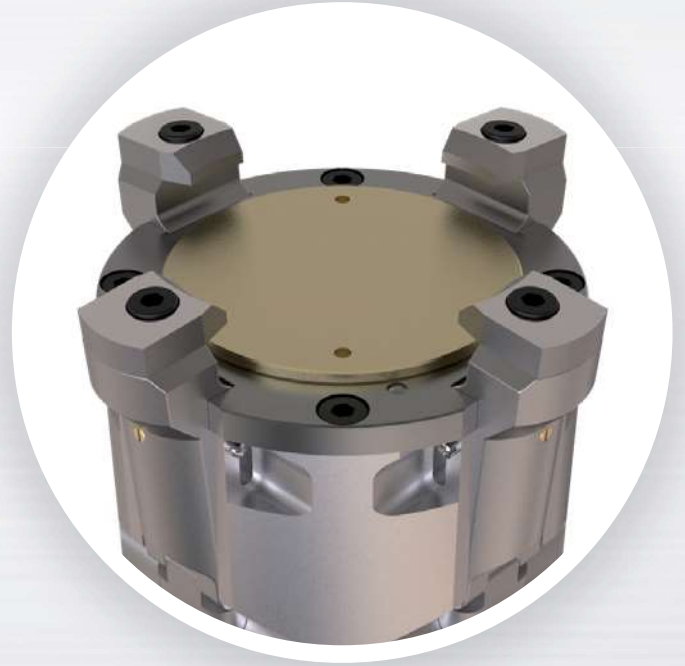


TGCPF1 - 17

PINCE PRESSE-FLANCS SUR GPS 70
SERRER CE QUI NE SE SERRE PLUS



Mors fermés



Mors ouverts

- Système presse-flanCS intégré à une palette GPS70
- Limites des serrages par pinces repoussées et gestion des pièces fines
- Plaquage plutôt que serrage pour diminuer la déformation
- Plaque d'appui et mors personnalisables et interchangeables



TG Colin SA
Chemin des Semailles 6
2350 Saignelégier
Tél. +41 32 861 67 03
info@tgcolin.ch
www.tgcolin.ch